

ecoTEC plus

La Condensación con mayúsculas



- Calderas murales de condensación mixtas de 23 hasta 34 kW, sólo calefacción de condensación de 24 hasta 65 kW y mixtas con acumulación de 30 y 34 kW

Porque  **Vaillant** piensa en futuro.

Porque Vaillant

piensa en futuro

¿Por qué Vaillant es una de las marcas más conocidas en Europa en el sector de la climatización?: ¿porque ofrecemos a cada cliente una solución energética personalizada y hacemos cada hogar más confortable, porque estamos comprometidos con una mayor eficiencia energética y las energías renovables? Sí, por todo ello, y por mucho más. El principal motivo es: Porque Vaillant piensa en futuro.

Innovando desde 1874

Cuando Johann Vaillant patentó en el mundo el primer calentador en 1894, inició una pequeña revolución. Desde entonces y hasta ahora, con más de 140 años de experiencia, el objetivo de la marca ha sido ofrecer las soluciones más innovadoras para climatización.

Tecnología Alemana

La calidad Vaillant es la perfección en cada detalle: dedicamos el máximo esfuerzo en el diseño y la producción. Los componentes y materiales que utilizamos son desarrollados y fabricados de conformidad con las normas y reglamentos aplicables, y con estrictos requisitos internos de fabricación propia. La sostenibilidad y con ello la gestión medioambiental están bien arraigadas en los procesos de la compañía.

Diseñamos y fabricamos nuestros productos, principalmente en Alemania, para los clientes de todo el mundo.

Para hoy, mañana y el futuro








El departamento de I+D de Vaillant Group, con más de 600 empleados, es uno de los más grandes y creativos de nuestro sector. Está centrado en el desarrollo de nuevas tecnologías con energías renovables, incluyendo la combinación de recursos fósiles y renovables en sistemas altamente eficientes.

Todo ello para ofrecer a los usuarios el máximo confort, máximo ahorro y la máxima calidad. **Porque Vaillant piensa en futuro.**



Normativa ErP/ELD

Preparados para el futuro

	+		+		Caldera de condensación ecoTEC exclusive 356 + VRC 700 + VR 71 + 2x VR 91	 Clasificación energética
	+		+			

Ejemplo sistemas A+

En Diciembre de 2007, la Unión Europea acordó un paquete de medidas de protección del clima y energía conocidas como Directiva de productos que consumen energía (ErP) y la Directiva de etiquetado energético. El objetivo clave de estas regulaciones es el logro de los ambiciosos objetivos de la UE para el 2020, como por ej. la reducción de emisiones de CO₂.

La Regulación ErP prescribe diferentes requisitos mínimos para las diferentes tecnologías de calefacción. Desde septiembre de 2015, estas regulaciones serán obligatorias y se prohibirá la introducción en el mercado europeo de cualquier producto que no cumpla la norma.

La nueva Regulación ErP se aplicará a todos los aparatos de calefacción y equipos de calentamiento de agua vendidos dentro de la UE. Esto incluye calderas de gas y gasóleo, bombas de calor, unidades de microgeneración, calentadores de agua, termos eléctricos y depósitos hasta 400 kW y 2000 L. La ELD se aplica a productos/sistemas hasta 70 kW y 500 L, la gama más común en los hogares de los consumidores.

Nueva etiqueta energética

Con la nueva normativa, se introducirá una nueva etiqueta energética que acompañará a la regulación ErP. Usando una escala desde A++ a G para aparatos de calefacción y de A a G para calentadores, la etiqueta contendrá información sobre la clase de eficiencia del aparato y los niveles de ruido.

Una clase alta de eficiencia no tiene porqué ser la solución de mayor ahorro para el consumidor. El instalador deberá evaluar los diferentes tipos de edificios y sistemas de calefacción y decidir cuál es el óptimo en cada caso.

Adáptate a la nueva normativa con Vaillant

Te ayudamos a que adaptarte a las nuevas normativas ErP / ELD te resulte tan fácil como lo es instalar y manipular nuestros equipos y sistemas.

ErP

Regulaciones de productos relacionados con la energía
 Reglamento que regula el diseño ecológico y los requisitos mínimos en cuanto a eficiencia y emisiones

ELD

Regulaciones del etiquetado energético
 Reglamento que regula el etiquetado para proporcionar detalles de la clase de eficiencia energética





Expertos en calderas de Condensación

Con 140 años de experiencia en tecnología de calefacción con gas, Vaillant es pionera en la tecnología de condensación en Europa, logrando un progreso significativo y demostrando constantemente nuestra capacidad para ofrecer innovadoras soluciones que se adaptan a cualquier necesidad.

Las calderas ecoTEC plus son cada vez más eficientes, más inteligentes, más simples, más limpias, más silenciosas, más duraderas y fáciles de usar. Simplemente mejor. Así el usuario puede relajarse y disfrutar de las mejores sensaciones en su hogar. Todas las calderas de condensación ecoTEC plus de Vaillant destacan por tener su innovadora ingeniería, increíble eficiencia y compacto y elegante diseño.

Ahorro en gas y electricidad

Las calderas de condensación ecoTEC plus de Vaillant han sido las primeras del mercado con las que sus usuarios ahorran en la factura del gas y la electricidad. Ofrecen máximo confort con el mínimo consumo. Además, si junto con la caldera se instala un termostato modulante o con sonda exterior el ahorro se incrementa notablemente.

Hibridación con otros sistemas

Gracias a la importante inversión en I+D que lleva a cabo, Vaillant puede ofrecer soluciones técnicas para cualquier necesidad. Instalar una caldera de condensación Vaillant con un sistema solar o bomba de calor permite a los usuarios ahorrar muchas más energía y recursos.

Vaillant apuesta por la hibridación de diferentes tecnologías como la solución para obtener la máxima eficiencia en las instalaciones de climatización al tiempo que se pueden obtener ahorros de hasta el 80% y rentabilidades muy interesantes. El amplio portafolio de productos de la marca permite conseguir sistemas cada vez más eficientes con la hibridación de productos, como calderas de condensación y sistemas solares, bombas de calor aire-agua compactas con suelo radiante, acumuladores multienergía y captadores solares etc...

Premios y reconocimientos

Las calderas ecoTEC plus de Vaillant cuentan con varios reconocimientos a nivel internacional, entre ellos destaca el reconocimiento que les han otorgado en el Reino Unido, donde el mercado de las calderas de condensación ronda el 100% y, como una de las marcas Superbrands, que garantiza a los usuarios que están adquiriendo el mejor producto al elegir Vaillant. Este reconocimiento anual se basa en una investigación independiente para identificar las marcas más fuertes del Reino Unido, según lo votado por expertos en marketing, profesionales de negocios y miles de consumidores británicos.



Altamente eficiente

desde diferentes puntos de vista

La amplia gama de calderas ecoTEC plus cuenta con modelos mixtos para calefacción y ACS y modelos sólo calefacción con posibilidad de producción de ACS mediante acumulador, disponibles en varias potencias y para 2 tipos de gas: natural y propano.

Sistema electrónico de combustión

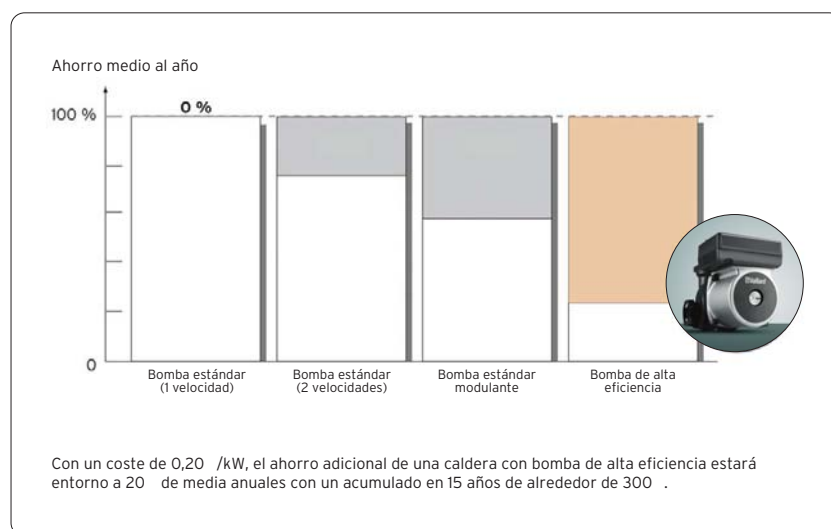
Sistema electrónico de combustión aire-gas que proporciona un amplio rango de modulación 1:6 para calefacción y hasta 1:7 para ACS, lo que asegura un consumo bajo de gas y de uno de los más altos grados de eficiencia y baja rumorosidad.

No para VMW 236/5-5 F A

Bomba de circulación de alta eficiencia

Vaillant incorporar una bomba modulante de alta eficiencia en sus calderas, reduciendo considerablemente el consumo eléctrico durante el funcionamiento y también mientras no funciona. Dichas bombas serán obligatorias a partir de 2015 y Vaillant, pensando en el futuro, se adelanta para ofrecer a los consumidores el mejor producto que le proporcione los mejores beneficios.

En VMW 236/5-5 F A desde Julio 2015



Bajo consumo eléctrico en stand-by

¿Sabía que cuando los aparatos no están en funcionamiento normal también pueden consumir energía? Cuando la caldera no está calentando, está a la espera de recibir órdenes para calentar la calefacción o el ACS, está en stand-by, consumiendo energía durante este tiempo. Vaillant reduce este consumo a mínimos como el consumo de una simple radio, reduciendo 4W al año respecto a las gamas anteriores, lo que supone un consumo de menos de 2W al año*. El consumo en stand-by de un aparato sin esta reducción puede suponer el 40% de todo el consumo eléctrico del mismo (según la Norma Holandesa que indica el método de determinación del Rendimiento Energético de los Edificios NEN 7120:2011 nl).

* Según <http://www.energiesparen-im-haushalt.de>



Alto grado de confort

Tanto en calefacción

El amplio rango de modulación hace que se adapte más finamente a las necesidades de la instalación de calefacción, especialmente durante períodos de baja demanda de calefacción, asegurando un consumo bajo de energía y la máxima eficiencia. Y si se completa con la instalación de una regulación modulante o con sonda exterior, el confort se ajusta mucho más además de aportar al ahorro en el consumo.

Como en ACS

En las calderas mixtas se obtiene un confort de HHH en ACS, máximo confort según EN 13203. Y una alta disponibilidad de caudal con modelos como el de 34 kW que ofrece un caudal de casi 20 L/min (con $\Delta T=25$ K)

Funcionamiento ultrasilencioso

Que contribuye a ese alto grado de confort.

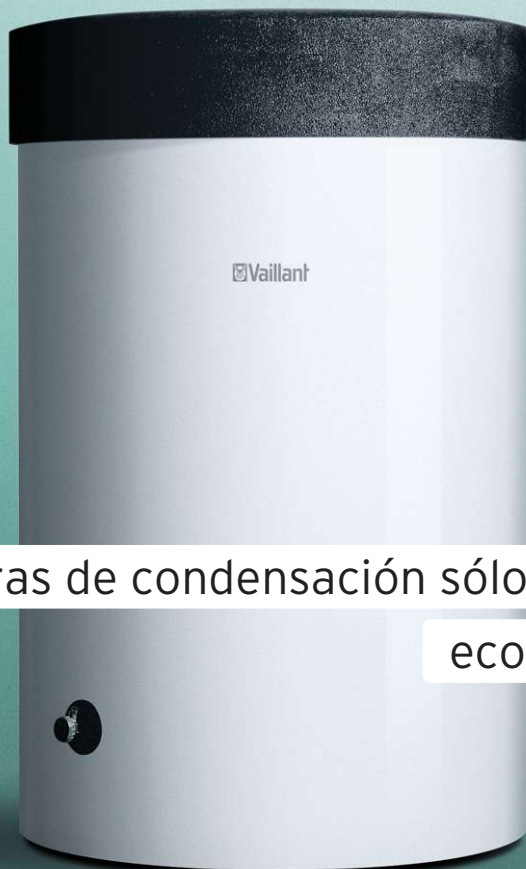


En Reino Unido las calderas ecoTEC plus de Vaillant han sido galardonadas con el premio Quiet Mark Award (Premio al Producto más silencioso) por la Sociedad para la Reducción del Ruido. Quiet Mark es el sello internacional de aprobación, que sirve para educar a la gente sobre los efectos del ruido excesivo y realiza campañas para la reducción de ruido en nuestro medio ambiente. Quiet Mark ayuda a asegurar que los consumidores puedan tener la suficiente información al respecto cuando quieren comprar un producto, reconociendo los productos que combinan tecnología de calidad con niveles de ruido reducidos.

ecoTEC plus

Acumulación de ACS

eficiente e inteligente



con calderas de condensación sólo calefacción

ecoTEC plus

Calefacción y ACS

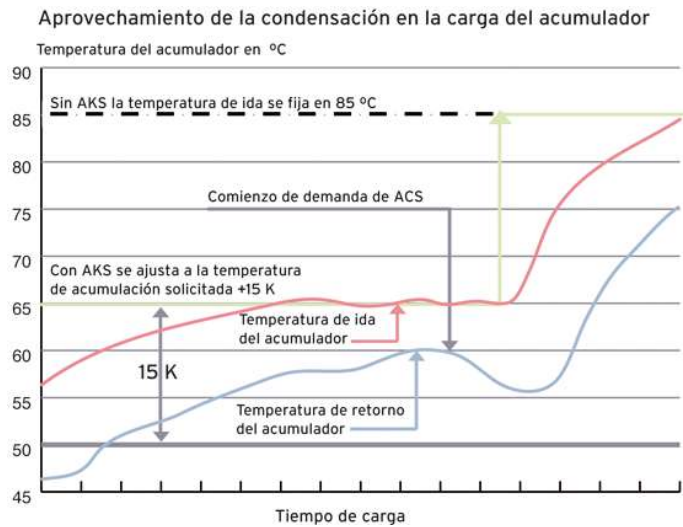


AKS

(Aqua Kondens System)

La caldera ecoTEC plus de sólo calefacción de alta potencia incorpora este sistema que permite el aprovechamiento de la energía de condensación también para producir agua caliente. De este modo se consigue un rendimiento superior, pasa del 98% al 104%, y, por lo tanto, un ahorro en el consumo de gas.

En el ejemplo del gráfico, la temperatura solicitada en el acumulador es de 50 °C. La temperatura de ida se sitúa en 65 °C y sólo cuando se produce la demanda sube hasta 85 °C.

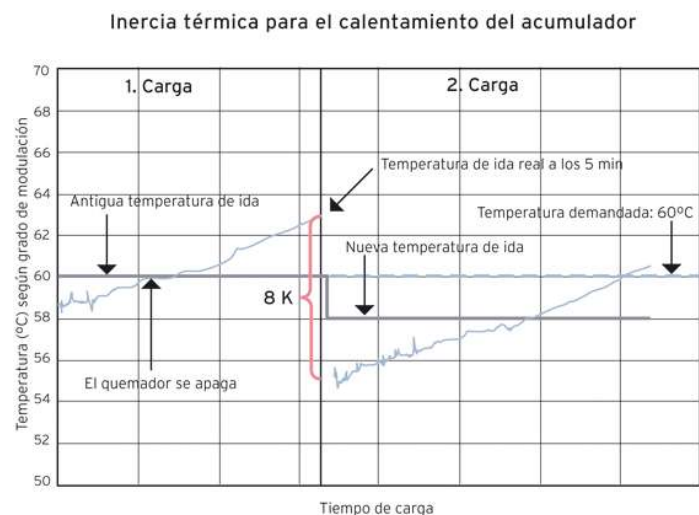


Este sistema consiste en que durante la carga del acumulador para la producción de ACS y mientras no haya demanda, la temperatura de ida se sitúa en 15 °C por encima de la temperatura solicitada en el acumulador, aprovechando la condensación producida al trabajar a menor temperatura que con un sistema convencional que funcionaría a máxima potencia para dar la máxima temperatura. Sólo cuando hay demanda la temperatura de ida se incrementa para poder dar un servicio rápido. Este valor de +15 K se puede variar mediante el sistema ADS al igual que el tiempo en durante el que queremos que esté realizando la carga, al cabo del cual comprueba que no hay demanda de calefacción. Si no la hay sigue calentando el acumulador, y si la hay y no hay demanda de ACS dará servicio de calefacción durante un tiempo. De esta manera el acumulador puede estar cargándose durante los períodos de tiempo que no se utilice (por ejemplo, por la noche) utilizando la condensación y, por consiguiente, ahorrando en el consumo de gas.

AIS

(Sistema Inteligente de Acumulación)

Para aumentar todavía más el ahorro en la producción de agua caliente mediante acumulador con la caldera ecoTEC plus de sólo calefacción de alta potencia, ésta incorpora un Sistema Inteligente de Acumulación, que aprovecha la inercia térmica en el calentamiento y que se adapta a las variaciones de temperatura del agua de entrada, aumentando también el confort debido a una mayor estabilidad de temperatura.



Este sistema hace que se alcance exactamente la temperatura deseada en el acumulador, desconectando la carga un tiempo antes de haber finalizado. La diferencia entre la temperatura de desconexión y el valor de consigna del acumulador depende del diseño de la instalación. Por ello, después de cada reseteo y apagado/encendido, se calcula un valor de consigna optimizado durante las primeras 5 cargas del acumulador.

Calefacción y agua caliente

siempre



Vaillant Comfort Safe*

Sistema de comprobación de llama FLiDe (Flame Lift Detection) que forma parte del Sistema Vaillant Comfort Safe que permite no dejar sin servicio al usuario en caso de que detecte alguna anomalía en la combustión. Proporciona además una combustión más eficiente y más silenciosas.

No para VMW 236/5-5 F A

Diversos sistemas de seguridad permiten un funcionamiento correcto y seguro en todo momento, tanto para los componentes de la caldera como para el usuario: protección antiheladas de dos etapas, protecciones antibloqueo de componentes, seguridad frente falta de agua, seguridad en el sistema de salida de gases.

Un diseño elegante y práctico

La nueva estética de las calderas de condensación ecoTEC plus permite que éstas se integren fácilmente en cualquier ambiente. En el interior, su cuidado diseño facilita el trabajo de los profesionales con paneles laterales aislados desmontables para facilitar aún más el acceso, lo que conlleva un importante ahorro tanto para ellos como para el usuario final, además de la confianza y seguridad que aporta.

Amplia gama de accesorios de instalación

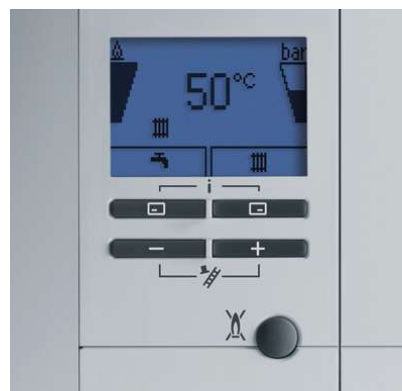
Disponibles para facilitar la instalación tanto hidráulica como de salida de gases.

Accesorios de regulación

Regulación inteligente para cualquier tipo de instalación.

Manejo intuitivo

Las calderas cuentan con un display con pantalla grande retroiluminada con texto explicativo que permite un manejo de la caldera sencillo e intuitivo. Este display es útil tanto para el usuario como para el instalador, que será guiado para la completa instalación y puesta en funcionamiento, así como para el Servicio Técnico Oficial.





El mejor servicio
a su disposición

Porque Vaillant piensa en futuro, puede contar con nosotros para disfrutar de soluciones y sistemas de climatización de primera calidad y, de unos servicios de Atención al Cliente y Servicios de Asistencia Técnica Oficial que le garantizan el perfecto funcionamiento de estos sistemas. Profesionalidad, calidad, eficacia e innovación son las señas de identidad de una marca que piensa en futuro. Servicio Técnico Oficial Vaillant.

Los expertos en productos Vaillant

El Servicio Técnico Oficial Vaillant es el único capaz de garantizar el máximo rendimiento y seguridad de un equipo Vaillant y, la tranquilidad de los usuarios del hogar en el que ha sido instalado.

- Oficial: es el único Servicio Técnico Oficial de la marca.
- Profesionalidad: los técnicos son formados directamente por el propio fabricante. Conocen pieza a pieza cada equipo Vaillant y reciclan continuamente sus conocimientos.
- Experiencia: cada uno de los técnicos revisa como media más de 1.000 equipos de climatización al año, todos Vaillant.
- Con la garantía del líder: disfrutar de la tranquilidad y seguridad de saber que el equipo está perfectamente mantenido. La mejor tecnología alemana en las mejores manos.

Servicio de Atención al Cliente 902 11 68 19

Cualquier consulta relacionada con nuestros productos o servicios tiene respuesta gracias a nuestro servicio de Atención al Cliente. Disponemos de una línea de atención directa tanto con profesionales como usuarios finales.

Vaillant online

Además en nuestro portal www.vaillant.es podrá encontrar la información más completa sobre nuestra amplia gama de producto, descargarse los catálogos comerciales así como consultar los consejos de ahorro y temas de interés más relevantes.

Regulación y Control

Compatibilidad para integrarse en sistemas

La tecnología eBUS hace que los termostatos y cronotermostatos de Vaillant sea totalmente compatibles para integrarse en cualquier tipo de sistema, desde aquellos muy simples que sólo necesitan un termostato hasta sistemas de más complejidad como solares, sistemas híbridos con bombas de calor, ventilación, etc. Sistemas de Vaillant totalmente actualizables, modificables, ampliables de una forma sencilla con la gestión y control realizada desde una misma centralita de regulación para todo.

Para sistemas sencillos



VRT 50
Sencillo



calorMATIC 370/370f
Con cable o vía radio,
con posibilidad de conectividad



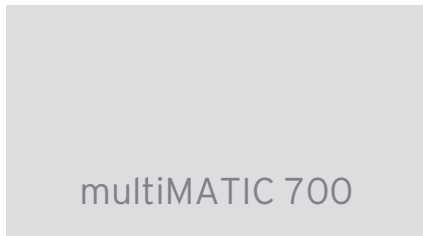
vSMART
vía radio con conectividad integrada



Ejemplo de instalación

Caldera mixta sin o con acumulador o caldera sólo calefacción con interacumulador
ecoTEC plus + uniSTOR/actoSTOR + calorMATIC 370/370f/vSMART/multiMATIC 700

Para sistemas más complejos



multiMATIC 700



Con montaje en pared o en caldera

Ejemplos de instalación



Con ventilación mecánica con recuperación de calor
multiMATIC 700 + ecoTEC plus + recoVAIR



Con sistema solar
multiMATIC 700 + ecoTEC plus + auroTHERM + auroSTOR/allSTOR



Con ventilación mecánica sistema solar
multiMATIC 700 + ecoTEC plus + auroTHERM + auroSTOR/allSTOR + recoVAIR



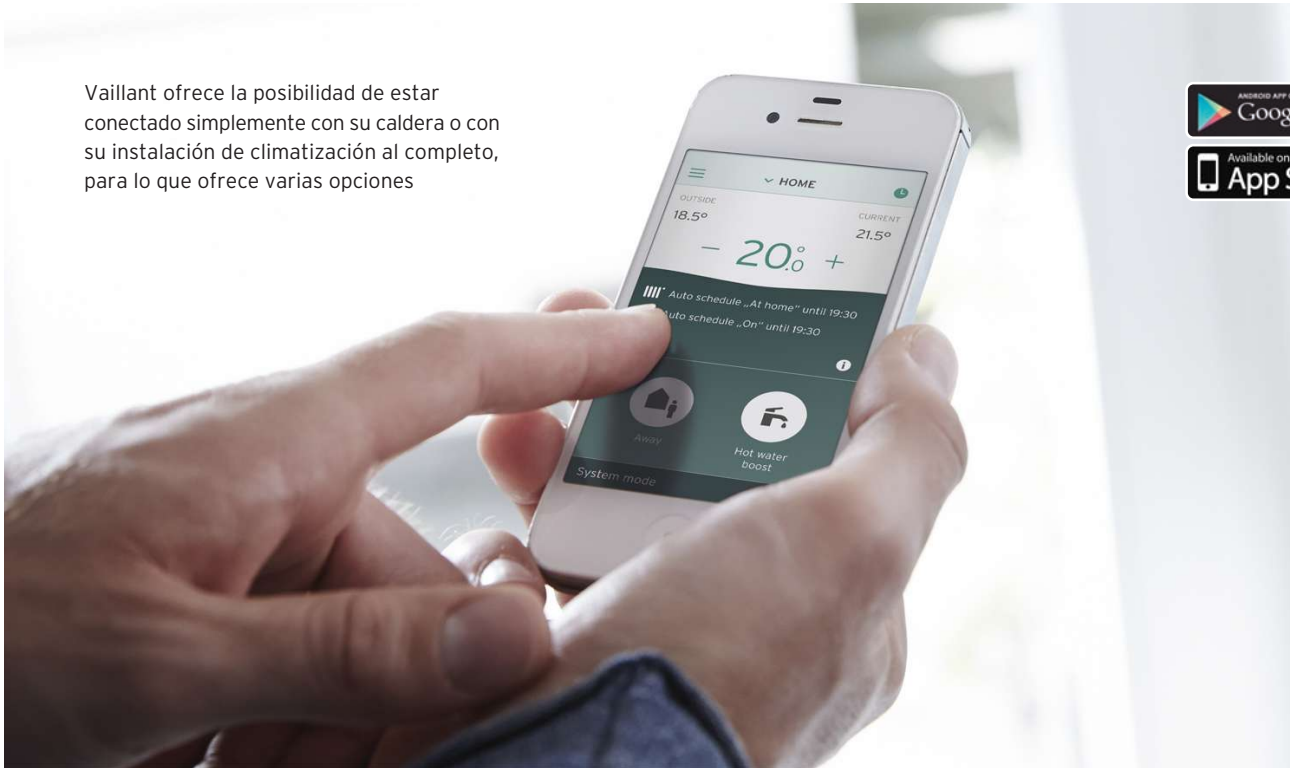
Hibridación con bomba de calor
multiMATIC 700 + ecoTEC plus + flexoTHERM/flexoCOMPACT



Conectividad Vaillant

Acceso a todas las funciones desde tu smartphone o tablet

Vaillant ofrece la posibilidad de estar conectado simplemente con su caldera o con su instalación de climatización al completo, para lo que ofrece varias opciones



vSMART



Para instalaciones sencillas de calefacción con caldera

La aplicación asociada y que es necesaria para la instalación de este cronotermostato modulante es la aplicación vSMART

comDIALOG VR 900

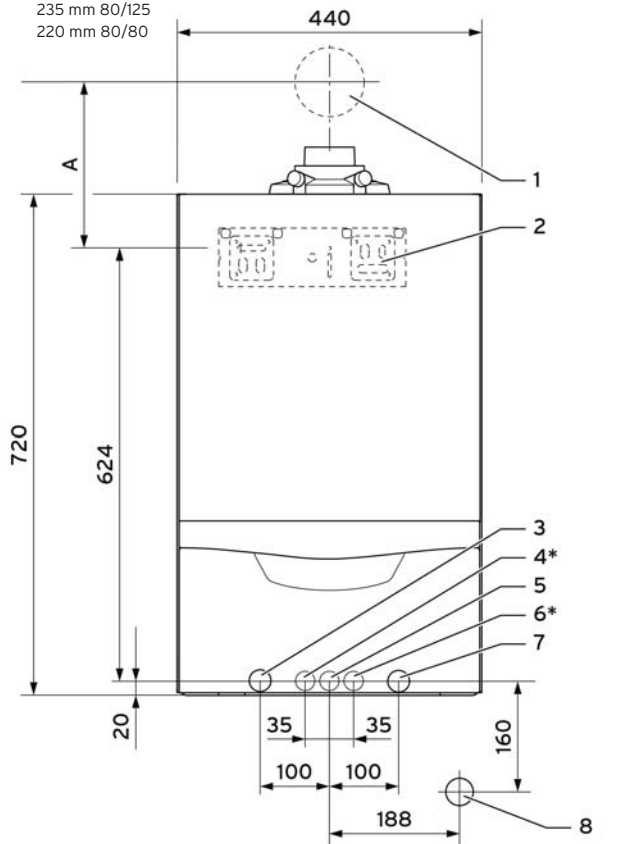


Con el comDIALOG VR 900 es posible conectar otros controles Vaillant como el calorMATIC o multiMATIC y, ofrecer la posibilidad mediante un contrato*, de tener la caldera de condensación y componentes de la instalación conectados directamente con el Servicio Técnico Oficial de Vaillant. La tranquilidad absoluta para tus clientes. En ambas opciones, el acceso al usuario a gestiones sencillas como cambio de temperatura, conexión/desconexión, cambio de programaciones, ver gráficos de consumos, etc., se realiza mediante la correspondiente aplicación para Smartphone o Tablet.

* La aplicación mobilDIALOG asociada a calorMATIC implica la contratación de un contrato de mantenimiento. La aplicación multiMATIC para multiMATIC 700 (VRC 700) no conlleva la contratación de ningún tipo de contrato.

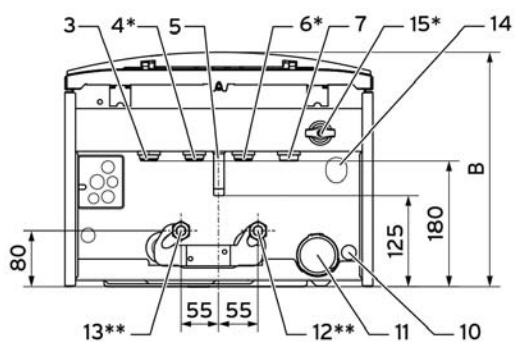
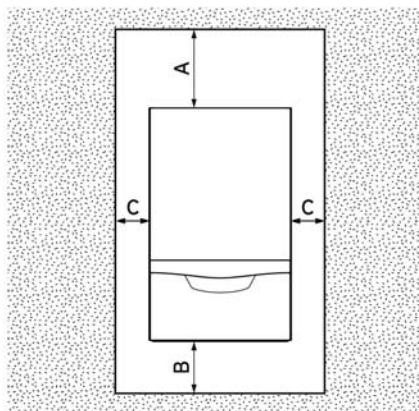
Dimensiones

A 223 mm 60/100
235 mm 80/125
220 mm 80/80



Leyenda

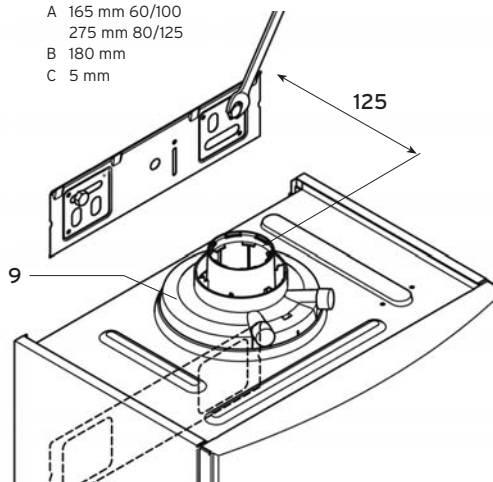
- 1 Pasamuro para conducto de aire/humos
 - 2 Soporte del aparato
 - 3 Entrada de calefacción (Ø 22x1,5)
 - 4 Conexión de agua caliente (Ø 15x1,5)
 - 5 Conexión de gas (Ø 15x1,5)
 - 6 Conexión de agua fría (Ø 15x1,5)
 - 7 Retorno de calefacción (Ø 22x1,5)
 - 8 Conexión del embudo de evacuación/sifón para condensados R1
 - 9 Conexión del conducto de aire/humos
 - 10 Conexión de la evacuación de condensados Ø 19 mm
 - 11 Sifón de condensados
 - 12 Retorno del acumulador Ø 15 mm
 - 13 Ida del acumulador Ø 15 mm
 - 14 Conexión de la tubería de evacuación de la válvula de seguridad Ø 15 mm
 - 15 Dispositivo de llenado
- *) Sólo VMW (distancia entre tomas en caldera 70 mm.
La distancia entre tomas en pared es de 120 mm total)
- **) Sólo VM



B 338 mm para 24 y 30 kW
372 mm para 34 kW
406 mm para 38 kW

Distancias mínimas para mantenimiento recomendadas

A 165 mm 60/100
275 mm 80/125
B 180 mm
C 5 mm





Características técnicas



Calefacción

ACS/Perfil demanda

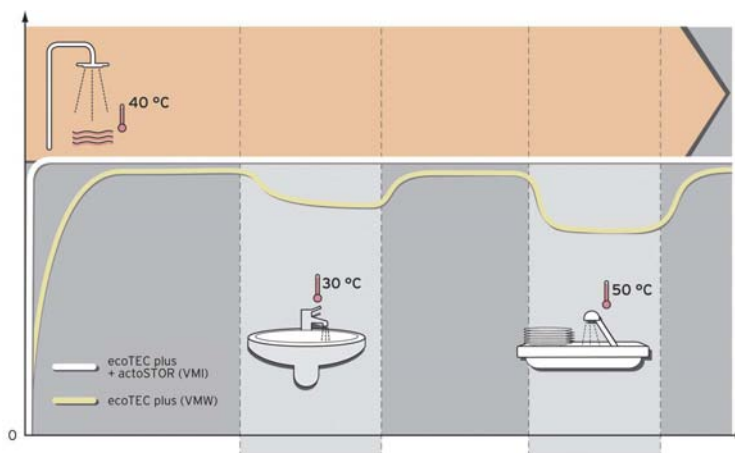
Tipo de aparato	Ud.	ecoTEC plus Mixta VMW				ecoTEC plus Sólo calefacción VM		
		236/5-5 F A	246/5-5	306/5-5	346/5-5	246/5-5	306/5-5	386/5-5
Sistema de combustión Conexiones eléctricas Control segunda bomba Sondas para control de ACS		Neumático ProE Con VR40 1	Electrónico aire-gas ProE Integrado 2			Electrónico aire-gas ProE Integrado 1 suministrada		
Rango de potencia útil 80/60°C	kW	5,2-18,5	3,8-20,0	5,8-30,0	5,8-30,0	3,8-20,0	5,8-30,0	6,4-35,0
Rango de potencia útil 40/30°C	kW	5,8-20,0	4,2-21,6	5,8-27,0	6,6-32,4	4,2-21,6	5,8-27,0	7,2-37,8
Rendimiento nominal Qmin / Qmax	%	98	98	98	98	98	98	98
Rendimiento al 30% de potencia	%	108	108	108	108	108	108	108
Eficiencia energética estacional (ns)	%	92	92	92	92	92	92	92
Efic. energética agua caliente (nwh)	%	87	87	87	87	-	-	-
Calefacción								
Rango de ajuste de potencias calef.	kW	5-19	4-20	5-25	6-30	4-20	5-25	6-35
Máxima temperatura de ida	°C	85	85	85	85	85	85	85
Rango de ajuste de Tª de ida máxima (ajuste de fábrica: 75 °C)	°C	30-80	30-80	30-80	30-80	30-80	30-80	30-80
Presión máxima	bar	3	3	3	3	3	3	3
Volumen del vaso de expansión	L	10	10	10	10	10	10	10
Volumen de agua circulante ΔT=20K	L/h	796	860	1.075	1.290	860	1.075	1.505
Presión disponible de la bomba	mbar	250	250	250	250	250	250	250
Agua caliente sanitaria								
Potencia en ACS	kW	23,0	24,0	30,0	34,0	24,0	30,0	38,0
Caudal mínimo	L/min	1,5	1,5	1,5	1,5	-	-	-
Caudal específico ΔT=30K	L/min	11,0	11,5	14,3	16,2	-	-	-
Caudal específico ΔT=25K	L/min	13,2	13,8	17,2	19,4	-	-	-
Presión máxima	bar	10	10	10	10	-	-	-
Presión de conexión	bar	0,35	0,35	0,35	0,35	-	-	-
Rango de temperatura	°C	35-65	35-65	35-65	35-65	40-70	40-70	40-70
Conexiones								
Conexión de gas	mm				15			
Conexión de calefacción	"-mm				G3/4"-22			
Conexión de ACS	"				G3/4			
Conexión de válvula de seguridad	mm				15			
Conexión de desagüe condensados	mm				19			
Conducto de evacuación*								
Ø conexión evacuación de gases	Ø mm	60/100 PP	60/100 PP	60/100 PP	60/100 PP	60/100 PP	60/100 PP	60/100 PP
Distancia de salida de gases								
60/100 PP Vertical	m	12	12	12	12	12	12	8
Horizontal	m	8+1x 87°	8+1x 87°	8+1x 87°	8+1x 87°	8+1x 87°	8+1x 87°	5,5+1x 87°
Chimenea	m	1,4+3x 87°	1,4+3x 87°	1,4+ x 87°	1,4+3x 87°	1,4+3x 87°	1,4+3x 87°	1,4+3x 87°
80/125 PP Vertical	m	23+3x 87°	23+3x 87°	28+3x 87°	23+3x 87°	23+3x 87°	28+3x 87°	23+3x 87°
Horizontal	m	23+3x 87°	23+3x 87°	28+3x 87°	23+3x 87°	23+3x 87°	28+3x 87°	23+3x 87°
Chimenea	m	1,4+3x 87°	1,4+3x 87°	1,4+3x 87°	1,4+3x 87°	1,4+3x 87°	1,4+3x 87°	1,4+3x 87°
80/80 PP	m	33+3x 87° gas +8+1x 87° aire	33+3 gas +8+1 aire	33+3 gas +8+1 aire	33+3 gas +8+1 aire	33+3x 87° gas +8+1x 87° aire	33+3x 87° gas +8+1x 87° aire	33+3x 87° gas +8+1x 87° aire
Distancia toma aire corta	m	33+3x 87°	33+3x 87°	33+3x 87°	33+3x 87°	33+3x 87°	33 + 3x 87°	33+3x 87°
Cascada Ø 130								
Distancia dentro de chimenea	m	mín. 4/máx. 30						
Calderas en cascada		2	2	2	2-3-4	2	2	2-3-4
Hom. conexión de evacuación de gases		C13, C33, C43, C53, C83, C93, B53P						
Dimensiones								
Altura	mm	720	720	720	720	720	720	720
Anchura	mm	440	440	440	440	440	440	440
Profundidad	mm	338	338	338	372	338	338	406
Peso de montaje	kg	35	35,5	36,5	39,5	33,5	35,0	41,0
Conexión eléctrica								
Tensión/Frecuencia de alimentación	V/Hz							
Consumo eléctrico mín./máx.	W	90/105	35/80	35/80	45/95	35/80	35/80	50/115
Consumo eléctrico en stand-by	W	<2	<2	<2	<2	<2	<2	<2
Nivel de protección eléctrica		IPX4D						
Combustión								
Caudal de humos mín. (G31)/máx.	g/s	2,5(3,5)/10,6	1,8(2,4)/11,0	2,5(2,9)/13,8	2,8(4,1)/15,7	1,8(2,4)/15,7	2,5(2,9)/13,8	3,1(4,1)/17,5
Temperatura de humos mín./máx.	°C	40/80	40/74	40/74	40/74	40/70	40/74	40/80
Cantidad aprox. agua condensación en calefacción a 50/30 °C	L/h	1,9	2,0	2,6	3,1	2,0	2,6	3,6
Clase NOx		5	5	5	5	5	5	5
Nivel potencia acústica interior (Lwa)	dB(A)	46	46	46	45	46	46	46
Homologación		CE 0085CM0321						

Los modelos ecoTEC plus de sólo calefacción VM 246 y 286 están disponibles sólo en gas natural pero se pueden transformar a propano.

actoSTOR

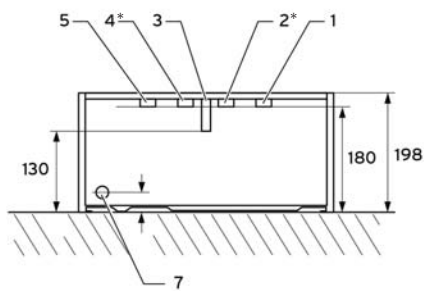


Los modelo ecoTEC plus + actoSTOR (VMI) son modelos mixtos con un acumulador que proporciona un volumen de 20 litros con sistema de producción por estratificación un caudal equivalente al producido con un acumulador tradicional de mayores dimensiones. Mayor caudal en momentos puntuales con las ventajas de quedar integrado en el mismo espacio en pared que ocupa la caldera. Fabricado en acero inoxidable AISI 316 L, no necesita de ánodo, con lo que se reduce el mantenimiento.

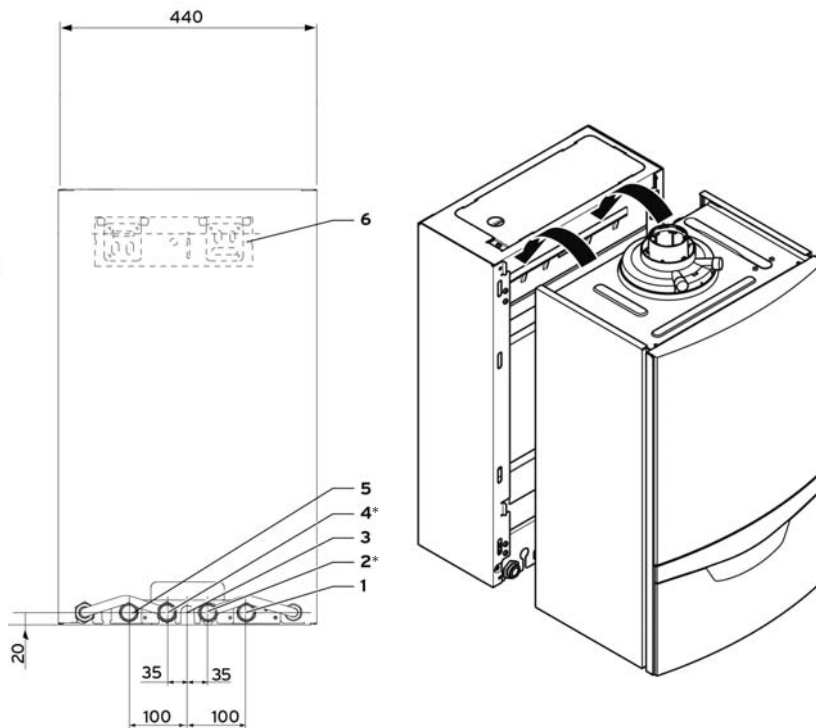


La instalación de una caldera ecoTEC plus con el acumulador actoSTOR incrementa el caudal de ACS sin reducirse la temperatura.

Dimensiones



- 1 Retorno de calefacción (Ø 22°-1,5)
 - 2 Conexión de agua fría (Ø 15°-1,5)
 - 3 Conexión de gas
 - 4 Conexión de agua caliente (Ø 15°-1,5)
 - 5 Entrada de calefacción (Ø 22°-1,5)
 - 6 Dispositivo de sujeción del producto
 - 7 Conexión del conducto de desagüe de la válvula de seguridad 15 mm Ø
- * La distancia entre tomas en pared es de 120 mm total. En caldera 70 mm



El actoSTOR sólo añade 198 mm de profundidad a las dimensiones de las calderas mixtas ecoTEC plus 306 y 346. Se utiliza la misma plantilla de instalación y el resto de dimensiones y distancias son las mismas que las de estas calderas (ver página 14)



Características técnicas



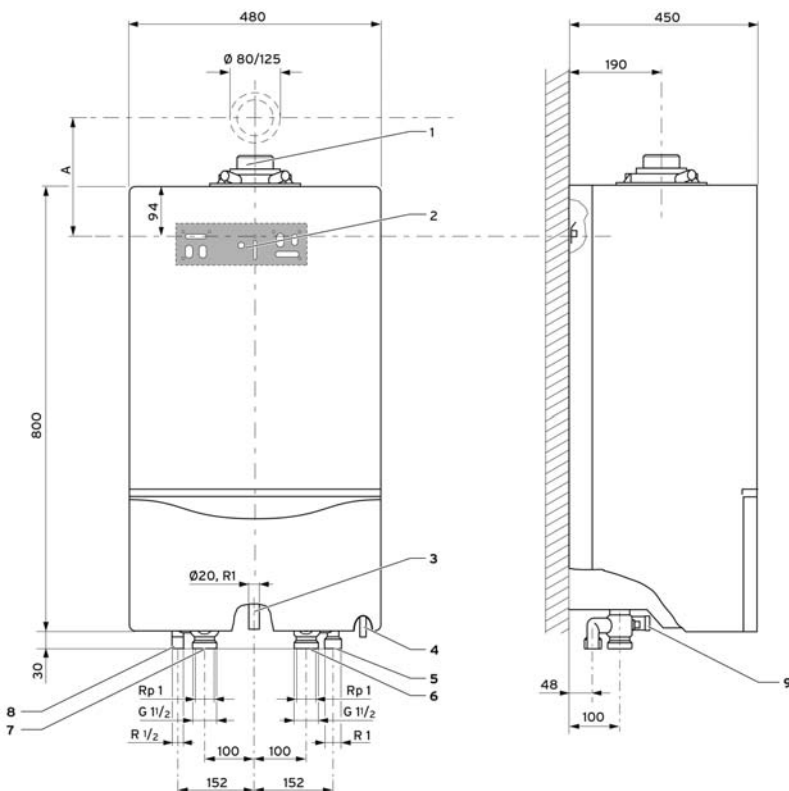
Calefacción

ACS/Perfil demanda

		ecoTEC plus Mixta con Acumulación VMI	
Tipo de aparato	Ud.	306/5-5	346/5-5
Sistema de combustión		Electrónico aire-gas	
Conexiones eléctricas		ProE	
Control segunda bomba		Integrado	
Sondas para control de ACS		2	
Rango de potencia útil 80/60°C	kW	5,8-30,0	5,8-30,0
Rango de potencia útil 40/30°C	kW	5,8-27,0	6,6-32,4
Rendimiento nominal Qmin / Qmax	%	98	98
Rendimiento al 30% de potencia	%	108	108
Eficiencia energética estacional (ns)	%	92	92
Efic. energética agua caliente (nwh)	%	87	87
Calefacción			
Rango de ajuste de potencias calef.	kW	5-25	6-30
Máxima temperatura de ida	°C	85	85
Rango de ajuste de Tª de ida máxima (ajuste de fábrica: 75 °C)	°C	30-80	30-80
Presión máxima	bar	3	3
Volumen del vaso de expansión	L	10	10
Volumen de agua circulante ΔT=20K	L/h	1.075	1.290
Presión disponible de la bomba	mbar	250	250
Agua caliente sanitaria			
Potencia en ACS	kW	30,0	34,0
Caudal mínimo	L/min	1,5	1,5
Caudal específico ΔT=30K	L/min-L/10 min	14,3-174	16,2-196
Caudal específico ΔT=25K	L/min-L/10 min	17,2-208	19,4-235
Presión máxima	bar	10	10
Presión de conexión	bar	0,35	0,35
Rango de temperatura	°C	35-65/50-65	35-65/50-65
Conexiones			
Conexión de gas	mm		15
Conexión de calefacción	"-mm		G3/4"-22
Conexión de ACS	"		G3/4"
Conexión de válvula de seguridad	mm		15
Conexión de desagüe condensados	mm		19
Conducto de evacuación*			
Ø conexión evacuación de gases	Ø mm	60/100 PP	
Distancia de salida de gases			
60/100 PP			
Vertical	m	12	12
Horizontal	m	8+1x 87°	8+1x 87°
Chimenea	m	1,4+ x 87°	1,4+3x 87°
80/125 PP			
Vertical	m	28+3x 87°	23+3x 87°
Horizontal	m	28+3x 87°	23+3x 87°
Chimenea	m	1,4+3x 87°	1,4+3x 87°
80/80 PP			
Vertical	m	33+3 gas	33+3 gas
Horizontal	m	+8+1 aire	+8+1 aire
Chimenea	m	33+3x 87°	33+3x 87°
Distancia toma aire corta			
Cascada Ø 130			
Distancia dentro de chimenea	m	mín. 4/máx. 30	
Calderas en cascada			
Hom. conexión de evacuación de gases		C13, C33, C43, C53, C83, C93, B53P	
Dimensiones			
Altura	mm	720	720
Anchura	mm	440	440
Profundidad	mm	536	570
Peso de montaje	kg	57	60
Conexión eléctrica			
Tensión/Frecuencia de alimentación	V/Hz		
Consumo eléctrico mín./máx.	W	35/80	45/95
Consumo eléctrico en stand-by	W	2,7	2,7
Nivel de protección eléctrica		IPX4D	
Combustión			
Caudal de humos mín. (G31)/máx.	g/s	2,5(2,9)/13,8	2,8(4,1)/15,7
Temperatura de humos mín./máx.	°C	40/74	40/80
Cantidad aprox. agua condensación en calefacción a 50/30 °C	L/h	2,6	3,1
Clase NOx		5	5
Nivel potencia acústica interior (Lwa)	dB(A)	46	45
Homologación		CE 0085CM0321	

Disponibles sólo en gas natural pero se pueden transformar a propano.

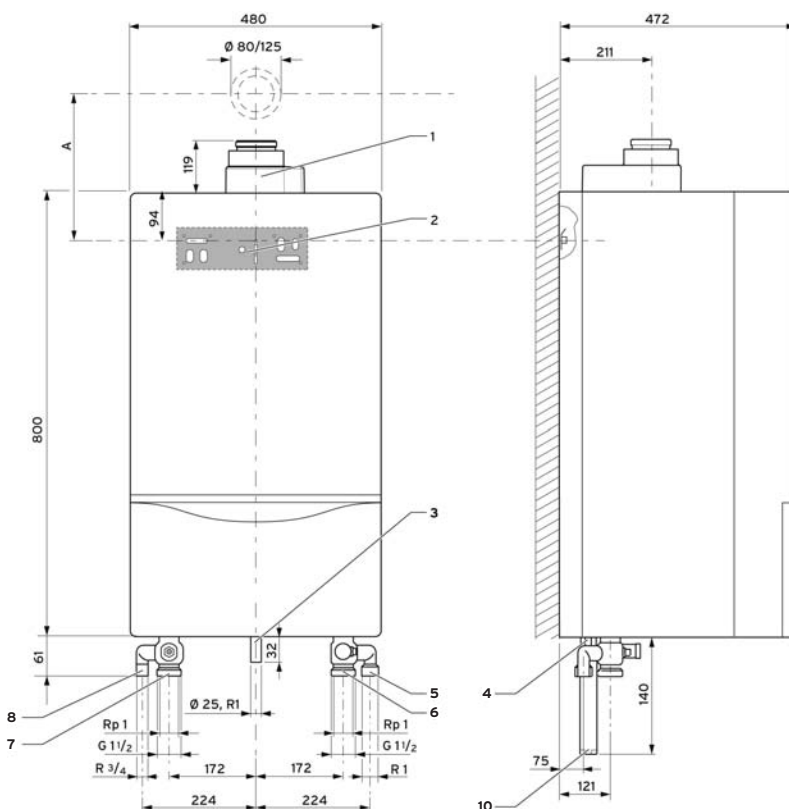
Dimensiones



Leyenda

- 1 Conexión para la evacuación de gases
- 2 Dispositivo de sujeción del aparato
- 3 Tubería de gas: VM 466 $\varnothing 20$ mm, R1"
VMW 656 $\varnothing 25$ mm, R1"
- 4 Conexión del desagüe del agua de condensación
- 5 Conexión para el vaso de expansión
- 6 Conexión para el retorno de calefacción
- 7 Conexión para la ida de calefacción
- 8 Conexión para la válvula de seguridad
- 9 Cartucho del sifón

A	VM 466	VM 656
Con codo de 87°	253 mm	297 mm
Con adapt. 80/80	290 mm	290 mm





Características técnicas



Calefacción

Tipo de aparato	Ud.	ecoTEC plus Sólo calefacción VM	
		466/4-5 A	656/4-5 A
Sistema de combustión		Neumático	Neumático
Conexiones eléctricas		ProE	ProE
Control segunda bomba		Sí	Sí
Sondas para control de ACS		Sí	Sí
Rango de potencia útil 80/60°C	kW	12,3 - 44,1	13,8 - 63,7
Rango de potencia útil 40/30°C	kW	13,3 - 47,7	14,9 - 69,2
Rendimiento nominal Q _{min} / Q _{max}	%	98	98
Rendimiento al 30% de potencia	%	107	108
Calefacción			
Rango de ajuste de potencias calef.	kW	12,5 - 45,0	14,0 - 65,0
Máxima temperatura de ida	°C	85	85
Rango de ajuste de T ^a de ida máxima (ajuste de fábrica: 75 °C)	°C	30-75 (85)	30-75 (85)
Presión máxima	bar	3	3
Volumen del vaso de expansión	L	10	10
Volumen de agua circulante ΔT=20K	L/h	1.896	2.750
Presión disponible de la bomba	mbar	250 (350-170)	250 (350-170)
Agua caliente sanitaria			
Potencia en ACS	kW	45,0	65,0
Caudal mínimo	L/min	-	-
Caudal específico ΔT=30K	L/min	-	-
Caudal específico ΔT=25K	L/min	-	-
Presión máxima	bar	-	-
Presión de conexión	bar	-	-
Rango de temperatura	°C	(15) 35-70	(15) 35-70
Conexiones			
Ida y retorno de calef. (rosca int.-ext.)	Rp-G	1" - 1/2	1" - 1/2
Dirección/distancia a la pared calef.		Vertical/100 mm	Vertical/121 mm
Conexión de gas	R	Ø 20 - 1"	Ø 25 - 1"
Salida de la válvula de seguridad	R	1/2"	3/4"
Conexión del vaso de expansión	R	1"	1"
Conducto de evacuación*			
Ø conexión evacuación de gases	Ø mm	80/125 PP	80/125 PP
Distancia de salida de gases			
60/100 PP Vertical	m	-	-
Horizontal	m	-	-
Chimenea	m	-	-
80/125 PP Vertical	m	21	18
Horizontal	m	18+1x 87°	15+1x 87°
Chimenea	m	1,4+3x 87°	1,4+3x 87°
80/80 PP	m	33+1x 87° gases +8+1x 87° aire	21+1x 87° gases +8+1x 87° aire
Distancia toma aire corta	m	33+3x 87°	21+3x 87°
Cascada Ø 130			
Distancia dentro de chimenea	m	mín. 4/máx. 30	mín. 4/máx. 30
Calderas en cascada		2-3-4	2-3
Hom. conexión de evacuación de gases		C13, C33, C43, C53, B23, B23P, B33	
Dimensiones			
Altura	mm	800	800
Anchura	mm	480	480
Profundidad	mm	440	472
Peso de montaje	kg	46	75
Conexión eléctrica			
Tensión/Frecuencia de alimentación	V/Hz	230/50	230/50
Potencia absorbida: 30%/máx.	W	131/180	160/260
Consumo eléctrico en stand-by	W	>2	>2
Nivel de protección eléctrica		IP X4D	IP X4D
Combustión			
Caudal de humos mín. (G31)/máx.	g/s	5,7 / 20,0	6,5 / 30,3
Temperatura de humos mín./máx.	°C	38 / 73	40 / 70
Cantidad aprox. agua condensación en calefacción a 50/30 °C	L/h	4,5	6,5
Clase NOx			5
Homologación	CE	0085BS0402	

Disponibles sólo en gas natural. Sólo la VM 466 se puede transformar a propano.



Delegaciones Comerciales

Nor-Oeste: Tel. 983 34 23 25

Norte: Tel. 94 421 28 54/71

Cataluña y Baleares: Tel. 93 498 62 55

Levante: Tel. 963 13 51 26

Centro: Tel. 91 657 20 91

Sur: Tel. 954 58 34 01 / 42

Canarias: Tel. 963 13 51 26

La Rioja- Aragón: Tel. 94 421 28 54

Galicia: Tel. 983 34 23 25

www.vaillant.es | info@vaillant.es

Atención al profesional 902 11 63 56

Asistencia técnica 902 43 42 44



Atención al Socio **902 11 63 56**

vaillantpremium@vaillant.es

Vaillant no asume ninguna responsabilidad en los posibles errores contenidos en este catálogo, reservándose el derecho de realizar en cualquier momento y sin previo aviso las modificaciones que considere oportunas tanto por razones técnicas como comerciales. Consulte la tarifa actualizada en nuestra web, www.vaillant.es. La disponibilidad de los equipos será siempre confirmada por Vaillant. Su aparición en este catálogo no implica la disponibilidad inmediata de los mismos. En las fotos publicadas en esta tarifa los productos pueden llevar instalados accesorios que son opcionales.